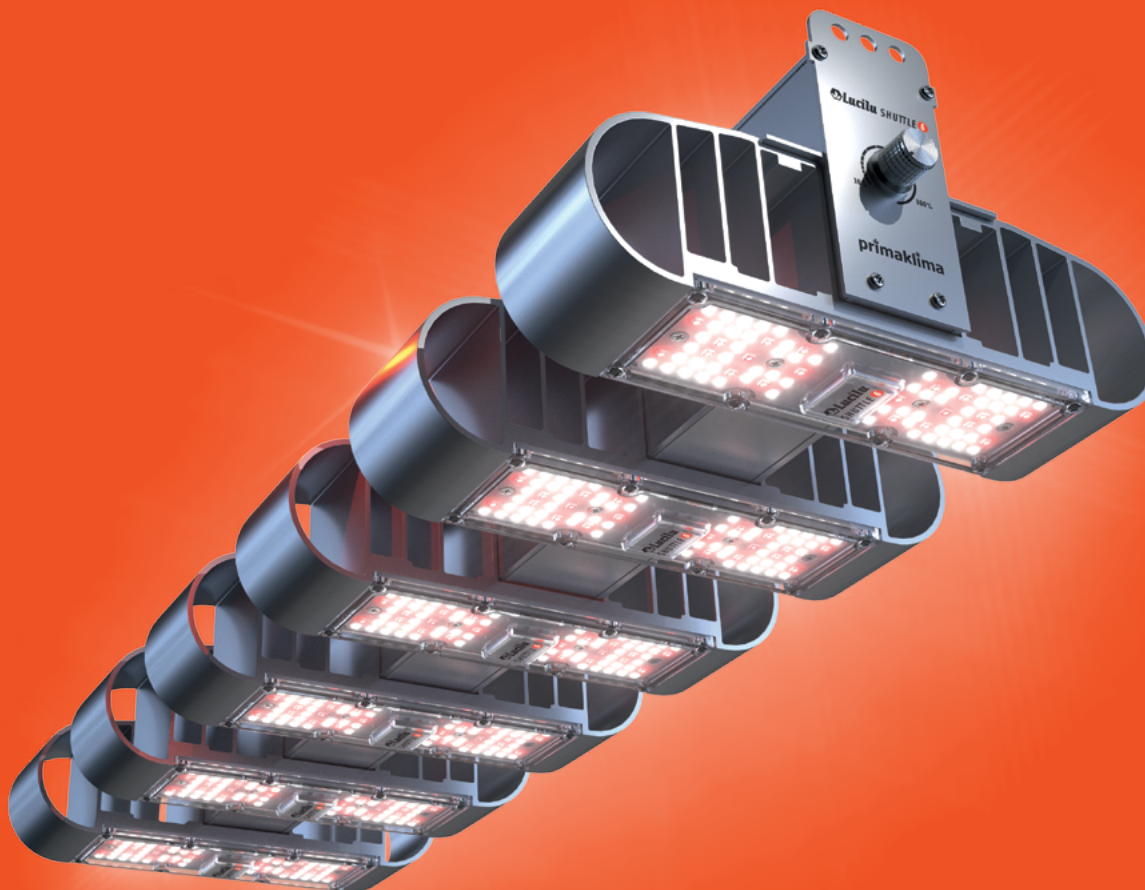


Lucilu SHUTTLE 6



Betriebsanleitung - dimmbar/nicht dimmbar (Seite 2)



Operating Instructions - dimmable version/non dimmable (page 3)



Mode d'emploi - graduable/non graduable (page 4)



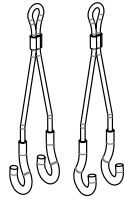
Instrucciones de uso - regulable/no regulable (página 5)



Inhalt:



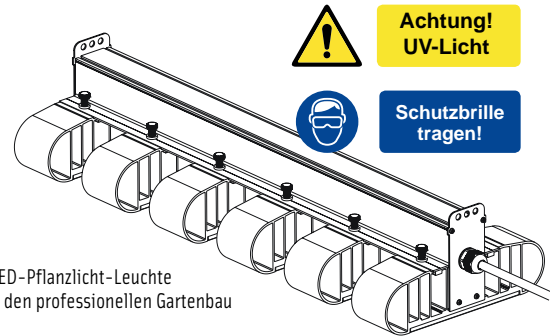
Betriebsanleitung



2 Haken zur Aufhängung



Aufkleber zum Schutz der Kontakte



1 LED-Pflanzenlicht-Leuchte für den professionellen Gartenbau

Lucilu Shuttle 6 Betriebsanleitung

Allgemeines zur Lucilu Shuttle 6:

Herzlichen Glückwunsch, Sie haben sich für eine hocheffiziente LED-Pflanzenlicht-Leuchte entschieden, an der Sie und Ihre Pflanzen lange Zeit Freude haben werden. Die verarbeiteten Komponenten stammen von namhaften Herstellern wie z. B. OSRAM und LUMILEDS.

Das Licht-Spektrum ist für Fruchtertrag mit Stecklingen oder Sämlingen optimiert.

Grundsätzlich gilt: Je wärmer elektronische Bauteile betrieben werden, desto kürzer ist ihre Lebenszeit. Um optimale Verhältnisse für Ihre Leuchte und die Pflanzen herzustellen, empfehlen wir daher, die Kühlkörper mit einem leichten Luftstrom zu durchfluten z. B. durch einen Ventilator. Die Temperatur der Kühlkörper kann dadurch um bis zu 15°C gesenkt werden. Umgebungstemperaturen von ca. 17-23°C sind für den Betrieb ideal, Temperaturen von mehr als 28°C sollten vermieden werden, da die Pflanzen bei 30-32°C zudem aufhören zu wachsen.

Um die 3-jährige Garantie in Anspruch nehmen zu können, müssen Sie Ihr Gerät registrieren oder die Garantiekarte vom Händler mit Kaufdatum abstempeln lassen und im Garantiefall vorlegen.

Hinweise zum Betrieb der dimmbaren Version:

Bei der dimmbaren Version der Lucilu Shuttle 6 kann mit dem Regler (Potentiometer) die Leistung von 10-100% reguliert werden. Der Abstand der LEDs zum höchsten Pflanzentrieb sollte bei 100% Leistung nicht geringer als 40 cm sein, da sonst – je nach Pflanzensorte – ein zu hohes Strahlungspotenzial vorliegen kann. Bei gedrosselter Leistung der Lampe (z. B. Einstellung des Reglers auf 30%) kann der Abstand entsprechend verkleinert werden. Bitte versuchen Sie, den Regler vor Feuchtigkeit zu schützen! Beim Besprühen der Pflanzen oder bei der Reinigung der Lampe sollte keine Feuchtigkeit an den Regler gelangen. Beschädigungen des Reglers durch Feuchtigkeit sind zudem durch die Garantie nicht abgedeckt. Allgemein gilt: Bedienen Sie den Regler nur, wenn Sie ihn wirklich brauchen. So kann die größtmögliche Lebensdauer erzielt werden.

Allgemeine Sicherheitshinweise:

Betreiben Sie die Leuchte nicht im Freien und setzen Sie diese nicht zu hoher Feuchtigkeit aus! Vor dem Reinigen oder dem Tausch von Modulen immer den Netzstecker ziehen!

Nicht direkt in das LED-Licht schauen, schützen Sie Ihre Augen mit einer geeigneten Schutzbrille! Sollten Sie unsere UV FAR Red Module auch nur teilweise verwenden, müssen UV-Schutzbrillen getragen werden!

Soll ein Modul deaktiviert werden, kann es (nach Ziehen des Netzsteckers) ausgebaut werden (siehe Abbildung 1-4 auf S. 8). Die freiliegenden Platinen-Kontakte der Lampe müssen vor dem erneuten Betrieb mit den beiliegenden Aufklebern überklebt werden. Der intelligente Power-Driver passt automatisch die Leistung der Lampe an die Anzahl der eingebauten Module an. Die Leuchte darf wegen der Gefahr von Stromschlägen nicht mit ungeschützten Kontakten betrieben werden! Die freiliegenden Platinen-Kontakte sind zudem gegen Staub und Feuchtigkeit nicht geschützt.

Wartung und Reinigung:

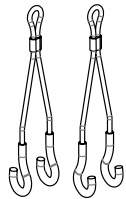
Vor jeder Wartung oder Reinigung den Netzstecker ziehen! Zur Reinigung der 40 Watt-Module oder beim Tausch gegen ein anderes Spektrum können die Module im spannungsfreien Zustand ausgebaut werden.

Überprüfen und reinigen Sie die Module alle 3 Monate. Die Polycarbonat-Abdeckung der LEDs nur mit einem Baumwoll- oder Mikrofaser-Tuch und mildem Reiniger (z. B. mit Utensilien zur Brillenreinigung) abreiben. Auf keinen Fall lösungsmittelhaltige Reiniger verwenden! Ansonsten ist die Leuchte wartungsfrei.

Content:



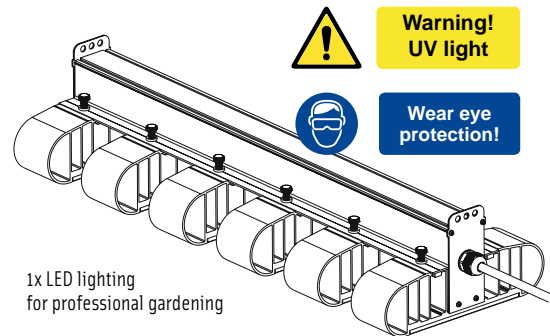
Instructions



2x hanging hooks



Sticker for protection of contacts



1x LED lighting for professional gardening

Lucilu Shuttle 6 Operating Instructions

General information about Lucilu Shuttle 6:

Congratulations, you have chosen a highly efficient LED grow light that you and your plants will enjoy for a long period of time. The processed components come from well-known manufacturers such as OSRAM and LUMILEDS.

The light spectrum is optimized for fruit growing using plant cuttings or seeds.

The basic rule is: The higher the temperature at which electronic components operate, the shorter their service life. Therefore, in order to create optimal conditions for your lights and plants, we recommend to ventilate the cooling elements with a light airflow, e.g. by means of a ventilator. This can reduce the temperature of the cooling elements by up to 15°C. Ambient temperatures of approx. 17 to 23°C are ideal for the operation, temperatures above 28°C should be avoided, since the plants also stop growing at 30-32°C.

In order to be able to enforce the 3-year warranty, you must register your device or have the warranty card stamped by the dealer with the date of purchase and present it in case of a warranty claim.

Instructions on how to use the dimmable version:

In the dimmable version of Lucilu Shuttle 6, the power can be adjusted from 10% to 100% with a controller (potentiometer). The distance between the LED lights and the highest plant shoot should not be less than 40 cm at 100% power, since otherwise – depending on the plant variety – the radiation potential may be too high. If the light power is reduced (e.g. by setting the controller at 30%), the distance can be reduced accordingly.

Please try to protect the controller from moisture! When spraying the plants or cleaning the lamp, no moisture should get to the controller. Moreover, any damage to the controller due to moisture is not covered by the warranty. In general: Use the controller only when you really need it. This way you can achieve the longest service life possible.

General safety instructions:

Do not use the lights outdoors and do not expose them to excessive moisture! Before cleaning or exchanging the modules, always pull out the power plug!

Do not look directly into the LED light – protect your eyes with suitable safety glasses! If you use – even partially – our UV FAR Red Modules, you must wear UV safety glasses!

If a module is to be deactivated, it can be removed (after unplugging the power plug) (see Figures 1-4 on page 8). The exposed platinum contacts on the lamp must be covered with the enclosed stickers before the product can be used again. The intelligent power driver automatically adjusts the power of the lamp to the number of built-in modules.

The lamp must not be operated with unprotected contacts because of the danger of electric shock! Moreover, the exposed electric contacts lack protection against dust and moisture.

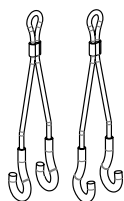
Maintenance and cleaning:

Always pull out the power plug before maintenance or cleaning! To clean the 40-Watt modules or to exchange them for another spectrum, the modules can be removed when they are voltage free. Check and clean the modules every 3 months. Wipe the polycarbonate cover of the LEDs only with a cotton or microfibre cloth and a mild cleaner (e.g. with lens wipes). Never use cleaners containing solvents! Otherwise the lamp is maintenance-free.

Contenu:



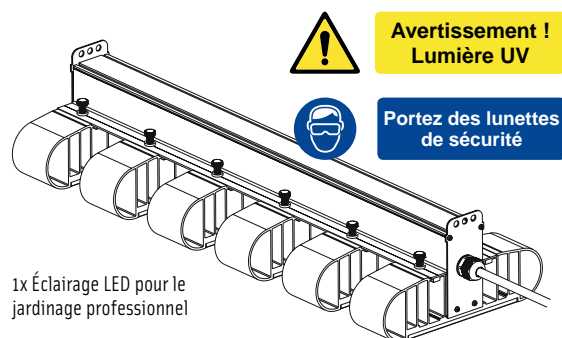
Mode d'emploi



2x crochets de suspension



Autocollant pour la protection des contacts



1x Éclairage LED pour le jardinage professionnel

Lucilu Shuttle 6 Mode d'emploi

Informations générales sur Lucilu Shuttle 6 :

Félicitations, vous avez choisi une lampe de culture LED très efficace dont vous et vos plantes profiterez pendant longtemps. Les composants traités proviennent de fabricants bien connus tels qu'OSRAM et LUMILEDS.

Le spectre lumineux est optimisé pour la culture des fruits à partir de boutures ou de graines.

La règle fondamentale est la suivante : plus la température à laquelle les composants électroniques fonctionnent est élevée, plus leur durée de vie est courte. Par conséquent, afin de créer les conditions optimales pour votre lampe et vos plantes, nous recommandons de ventiler les éléments de refroidissement avec un léger courant d'air, p. ex. au moyen d'un ventilateur. Cela peut réduire la température des éléments de refroidissement jusqu'à 15°C. Les températures ambiantes d'environ 17 à 23°C sont idéales pour le fonctionnement, les températures supérieures à 28°C devraient être évitées, car les plantes cessent de pousser aux températures de 30 à 32°C. Pour pouvoir faire valoir la garantie de 3 ans, vous devez enregistrer votre appareil ou faire tamponner la carte de garantie par le revendeur avec la date d'achat et la présenter en cas de réclamation.

Instructions sur l'utilisation de la version graduable :

Dans la version graduable de Lucilu Shuttle 6, la puissance peut être ajustée de 10 à 100% à l'aide d'un régulateur (potentiomètre). La distance entre la lampe LED fonctionnant à 100% de sa puissance et la plante la plus haute ne devrait pas être inférieure à 40 cm, car sinon – selon la variété de plante – le risque potentiel d'exposition aux rayonnements peut être trop élevé. Si la puissance de la lampe est réduite (p. ex. en ajustant le régulateur à 30%), la distance peut être réduite en conséquence.

Veillez protéger le régulateur de l'humidité ! En arrosant les plantes ou en nettoyant la lampe, protégez le régulateur de l'humidité. En outre, tout dommage causé au régulateur par l'humidité n'est pas couvert par la garantie. En général : n'utilisez le régulateur qu'en cas de besoin. Ainsi, vous pouvez assurer la durée de vie la plus longue possible.

Consignes de sécurité générales :

N'utilisez pas la lampe à l'extérieur et ne l'exposez pas à une humidité excessive ! Avant de nettoyer la lampe ou d'échanger les modules, débranchez toujours la lampe !

Ne regardez pas directement dans la lampe LED – protégez les yeux avec des lunettes de protection adéquates ! Si vous utilisez – même partiellement – nos modules UV FAR Red, vous devez porter des lunettes de protection UV !

Si un module doit être désactivé, il peut être retiré (après avoir débranché la lampe) (voir les figures 1 à 4 à la page 8). Les contacts en platine de la lampe exposés doivent être couverts d'autocollants joints avant que le produit puisse être réutilisé. Le pilote de puissance intelligent ajuste automatiquement la puissance de la lampe en fonction du nombre de modules intégrés.

La lampe ne doit pas être utilisée avec des contacts non protégés en raison du risque de choc électrique ! En plus, les contacts électriques exposés ne sont pas protégés contre la poussière et l'humidité.

Entretien et nettoyage :

Débranchez toujours la lampe avant de procéder à l'entretien ou au nettoyage !

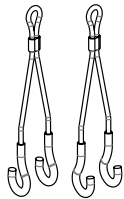
Afin de les nettoyer ou de les échanger contre un autre spectre, les modules de 40 watts peuvent être retirés lorsqu'ils sont hors tension. Vérifiez et nettoyez les modules tous les 3 mois. N'essuyez le couvercle en polycarbonate de la lampe LED qu'avec un chiffon en coton ou en microfibre et un détergent doux (p. ex. avec un essuie-lentilles). N'utilisez jamais de détergents contenant des solvants ! Sauf le cas mentionné au-dessus, la lampe est sans entretien.



Contenido:



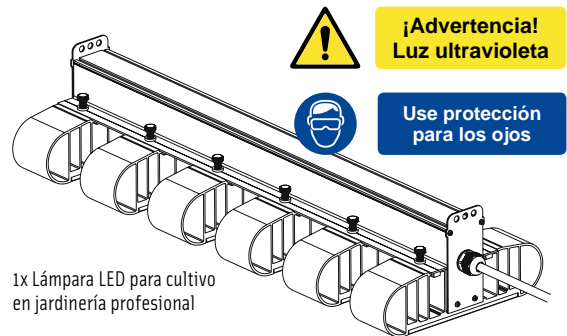
Instrucciones de uso



2x ganchos para colgar



Pegatina para la protección de los contactos



1x Lámpara LED para cultivo en jardinería profesional

¡Advertencia! Luz ultravioleta

Use protección para los ojos

Instrucciones de uso de Lucilu Shuttle 6

Información general sobre Lucilu Shuttle 6:

¡Enhorabuena!, ha elegido una lámpara LED para cultivo de alta eficiencia que les hará felices a usted y a sus plantas durante mucho tiempo. Los componentes elaborados proceden de fabricantes reconocidos, como por ejemplo, OSRAM y LUMILED.

El espectro de luz está optimizado para el cultivo del fruto a partir de esquejes o plántulas.

La regla básica es: Cuanto más alta es la temperatura de funcionamiento de los componentes electrónicos, tanto más corta es su vida útil. Por lo tanto, para crear las condiciones óptimas para la lámpara y las plantas, recomendamos ventilar los elementos de refrigeración con un flujo de aire ligero, por ejemplo, mediante un ventilador. De este modo, la temperatura de los elementos de refrigeración se reduce en hasta 15 °C. La temperatura ambiente ideal para su funcionamiento está entre los 17-23 °C. Deben evitarse las temperaturas mayores de 28 °C, ya que las plantas dejan de crecer a una temperatura de 30-32 °C.

Para poder beneficiarse de la garantía de 3 años, debe registrar su dispositivo o hacer que el distribuidor selle la tarjeta de garantía en la fecha de compra para presentarla en caso de ser necesario.

Instrucciones de cómo usar la versión regulable:

En la versión regulable de Lucilu Shuttle 6, la potencia puede ser ajustada del 10 % al 100 % utilizando un controlador (potenciómetro). La distancia entre las luces LED y el brote más alto de la planta no debe ser inferior a 40 cm al funcionar a 100 % de potencia, ya que de otro modo – según la variedad de la planta – el potencial de radiación puede ser demasiado alto. Si se reduce la potencia de la luz (por ejemplo, ajustando el controlador al 30 %), la distancia puede reducirse en consecuencia.

¡Por favor, intente proteger el controlador contra la humedad! Al rociar las plantas o limpiar la lámpara evite que la humedad llegue al controlador. Además, cualquier daño al controlador debido a la humedad no está cubierto por la garantía. En general: Utilice el controlador sólo cuando realmente lo necesite. De esta manera se puede lograr la mayor vida útil posible.

Instrucciones generales de seguridad:

¡No ponga a funcionar la luz al aire libre y no la exponga a una humedad excesiva! Antes de limpiar o cambiar los módulos, ¡siempre desenchufe el dispositivo!

No mire directamente a la luz LED, ¡protégase los ojos con gafas de seguridad adecuadas! Si utiliza nuestros Módulos UV FAR Red, aunque solo sea parcialmente, ¡debe usar gafas con protección UV! Si quiere desactivar un módulo, puede retirarlo (después de desenchufar el dispositivo) (ver Figuras 1-4 en la página 8). Los contactos de platino de la lámpara expuestos deben ser cubiertos con las pegatinas contenidas antes de que el producto pueda ser utilizado de nuevo. El controlador de potencia inteligente (power-driver) ajusta automáticamente la potencia de la lámpara a la cantidad de módulos incorporados.

¡La lámpara no debe ser operada con contactos desprotegidos por el peligro de una descarga eléctrica! Además, los contactos eléctricos expuestos carecen de protección contra el polvo y la humedad.

Mantenimiento y limpieza:

¡Siempre hay que desenchufar el dispositivo antes de iniciar las tareas de mantenimiento o limpieza!

Para limpiar los módulos de 40 W o para cambiar de espectro, los módulos pueden ser retirados cuando estén libres de tensión eléctrica.

Compruebe y limpie los módulos cada 3 meses. La cubierta de policarbonato de los LED solo debe limpiarse con un paño húmedo de algodón o microfibra y un limpiador suave (p. ej. con toallitas para lentes). ¡Nunca use limpiadores que contengan disolventes! Por lo demás, la lámpara no requiere mantenimiento.



Technische Daten:		Lichttechnische Daten:	
Eingangsspannung	220-240V	PPF	552 $\mu\text{mol/s}$
Stromverbrauch	1.15 A	Licht-Effizienz	> 2.3 $\mu\text{mol/J}$
Leistungsverbrauch	240 Watt	Leuchtmittel	LUMILEDS + Osram
Schutzart - dimmbar nicht dimmbar	IP40 IP65	Abstrahlwinkel	120°
Gewicht	5.5kg		
Leistungsfaktor	0.95		
Arbeitstemperatur	-20°C bis +40°C		



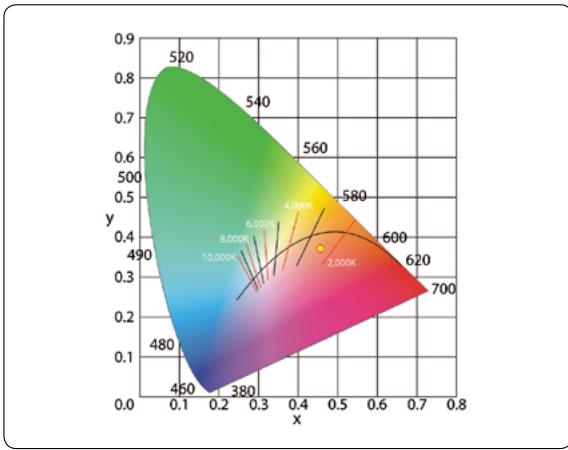
Technical data:		Technical data of the lighting:	
Input voltage	220-240V	PPF	552 $\mu\text{mol/s}$
Energy consumption	1.15 A	Light efficiency	> 2.3 $\mu\text{mol/J}$
Input	240 W	Light Source	LUMILEDS + Osram
Protection - dimmable non dimmable	IP40 IP65	Light angle	120°
Weight	5.5kg		
Power factor	0.95		
Operating temperature	-20°C to +40°C		



Données techniques :		Spécifications d'éclairage :	
Tension d'entrée	220-240V	PPF	552 $\mu\text{mol/sec}$
Consommation d'énergie	1.15 A	Efficacité lumineuse	> 2.3 $\mu\text{mol/J}$
Puissance	240 W	Source de lumière	LUMILEDS + Osram
Indice de protection - graduable non graduable	IP40 IP65	Angle de lumière	120°
Poids	5.5kg		
Facteur de puissance	0.95		
Température de fonctionnement	-20°C à +40°C		

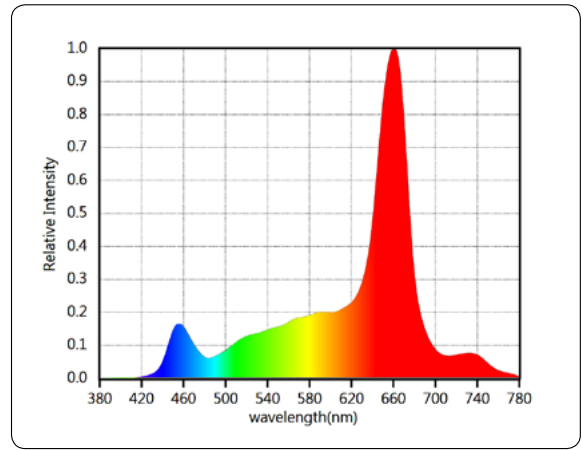


Ficha técnica:		Datos fotométricos:	
Voltaje de entrada	220-240V	PPF	552 $\mu\text{mol/s}$
Consumo de corriente	1.15 A	Eficiencia lumínica	> 2.3 $\mu\text{mol/J}$
Consumo de energía	240 W	Eficiencia lumínica	LUMILEDS + Osram
Clase de protección - regulable no regulable	IP40 IP65	Ángulo de luz	120°
Peso	5.5kg		
Factor de potencia	0.95		
Temperatura de funcionamiento	-20°C — +40°C		



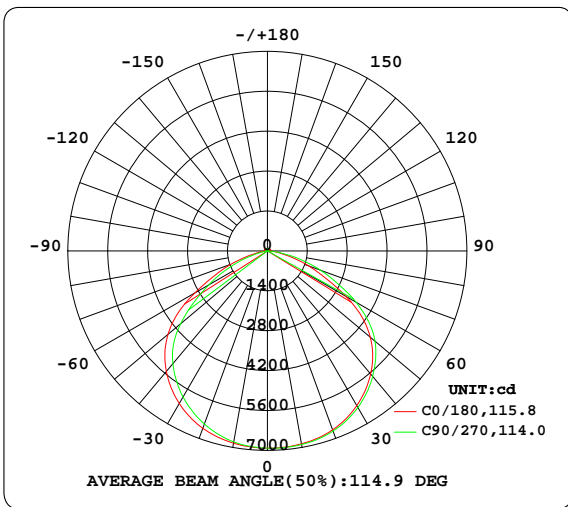
Licht Spektrum (a)
Light Spectrum (a)

Spectre de lumière (a)
Espectro de luz (a)



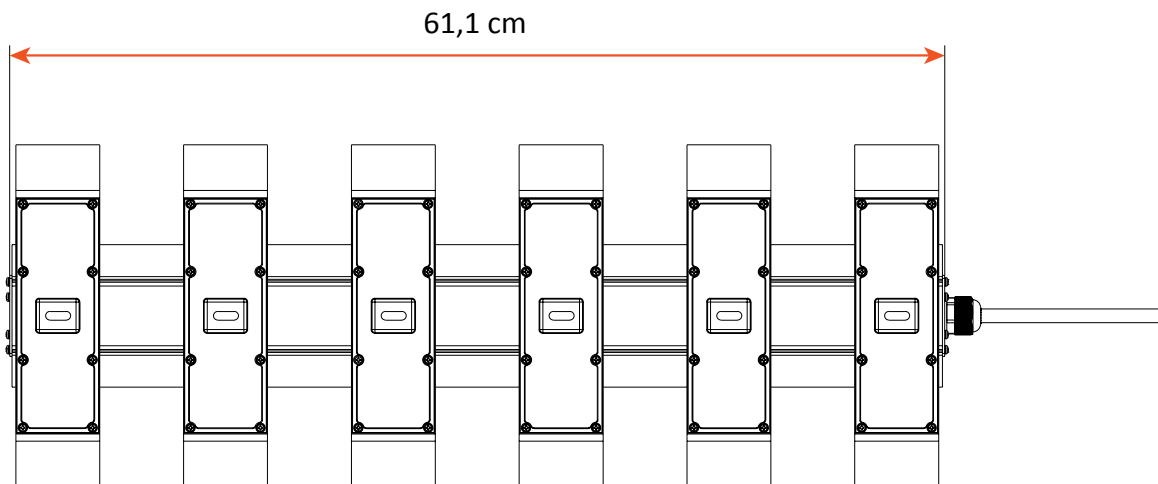
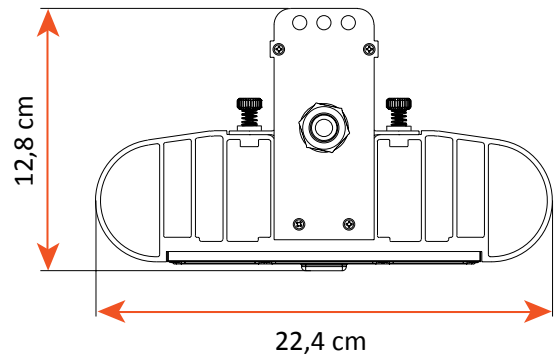
Licht Spektrum (b)
Light Spectrum (b)

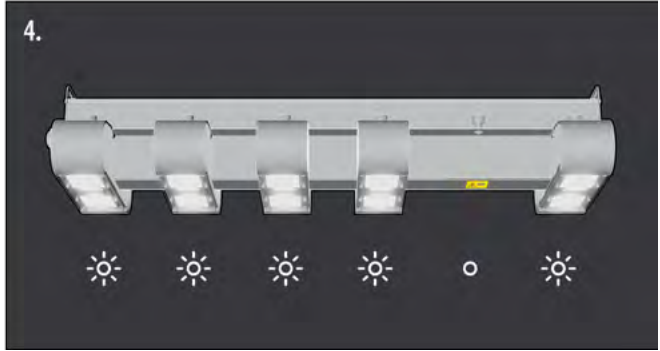
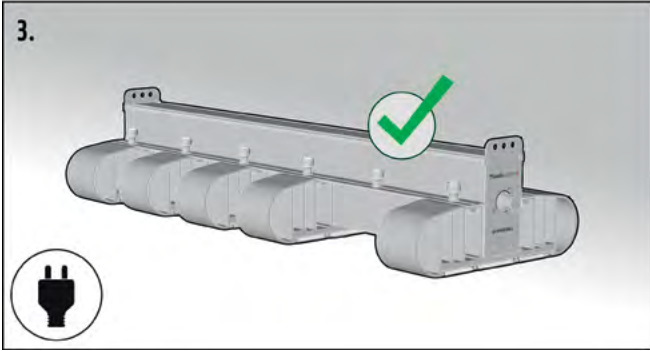
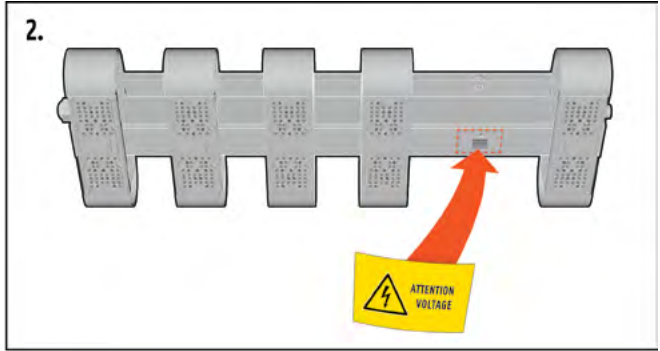
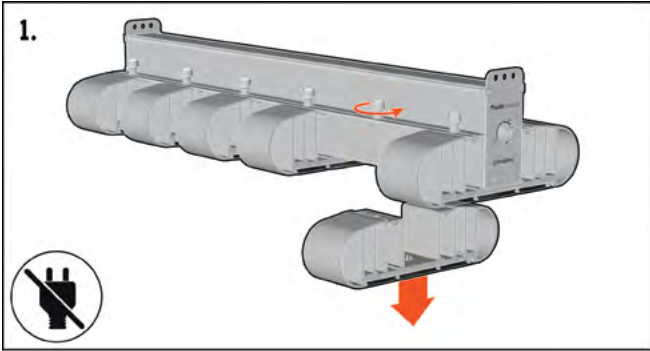
Spectre de lumière (b)
Espectro de luz (b)







Licht Verteilung
Light distribution

Distribution de la lumière
Distribución de luz





 Abstand zu den Pflanzen bei 100% Leistung nicht geringer als 40 cm
 Distance to the plants at 100% lamp power no less than 40 cm
 La distance entre les plantes les plus hautes et la lampe fonctionnant à 100% de sa puissance ne doit pas inférieure à 40 cm
 La distancia a las plantas cuando la lámpara funciona a 100% de potencia no es inferior a 40 cm.

