



Image: Q1W DIM

### Productdescription

Highly efficient LED Grow light for smaller indoor cultivation areas, spotlight for single plant applications and supporting light for existing light concepts. The modular and compact design provides highest-power density. Sophisticated secondary optics with 90°-degree beam angle for a very homogenous light distribution above you're rectangular cultivation area.

Soundless passive cooling, makes the Q1W DIM the perfect solution for a big variety of horticultural applications.

Dimmable via the rotary switch on the power supply unit in 20% steps: 0% - 20% - 40% - 60% - 80% - 100%.

### Produktbeschreibung

Hocheffizientes LED-Pflanzenbelichtungssystem für kleine Indoor Anbauflächen, oder als Spot- oder Zusatzbelichtung. Die modulare und kompakte Bauweise ermöglicht die höchste Leistungsdichte. Die Ausgeklügelte Sekundäroptik mit 90° Grad Abstrahlwinkel sorgt für eine sehr homogene Lichtverteilung über rechteckigen Anbauflächen. Die geräuschlose passive Kühlung, machen die Q1W DIM zur perfekten Lösung für Ihre individuelle Kultivierungsfläche.

Dimmbar über den Drehschalter am Netzgerät in 20% Schritten: 0% - 20% - 40% - 60% - 80% - 100%

### Application table / Anwendungstabelle

	<b>30 x 30 cm = 0,09 m<sup>2</sup></b>	<b>40 x 40 cm = 0,14 m<sup>2</sup></b>	<b>60 x 60 cm = 0,36 m<sup>2</sup></b>
<b>Q1W DIM</b>	1 P <sub>ges</sub> 50 W	1-2 P <sub>ges</sub> 50-100 W	2-4 P <sub>ges</sub> 100-200 W

**Electrical properties / elektrische Eigenschaften**

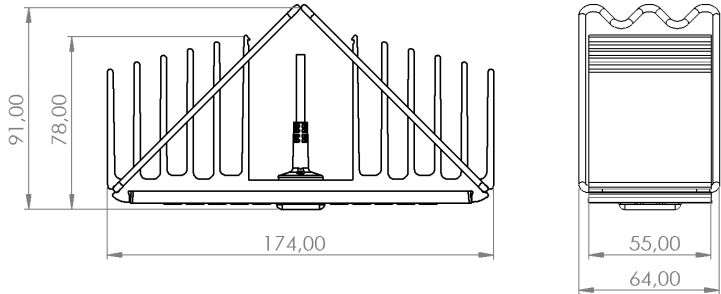
		<b>Q1W</b>
<b>typ. Power Consumption</b> (typ. Leistungsaufnahme)	[W]	50 W
<b>Power Factor</b> (Leistungsfaktor)		> 0,95
<b>Input Voltage Range</b> (Eingangsspannungsbereich)	[VAC]	120 - 277 V AC
<b>max. Input Current</b> (maximaler Eingangsstrom)	[A]	0,45
<b>typ. Inrush Current</b> (typ. Einschaltstrom)	[A]	65 A
<b>Operating Current Module</b> (Betriebsstrom)	[mA]	800 mA DC

**Further properties / weitere Eigenschaften**

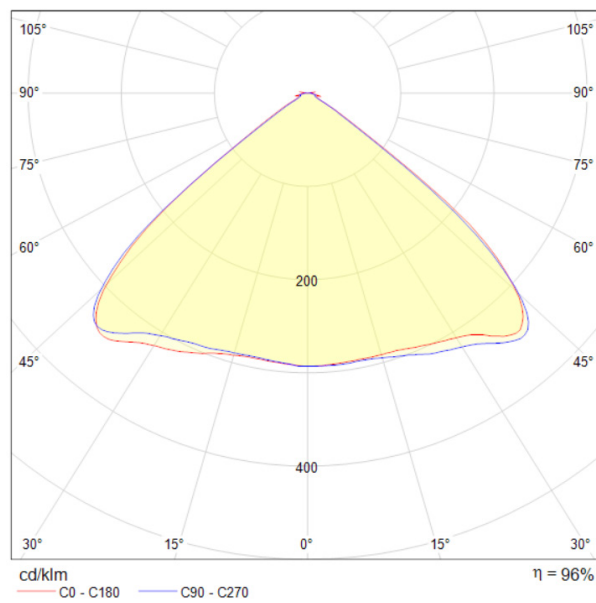
		<b>Q1W DIM</b>
<b>Weight Module</b> (Gewicht)	[kg]	0,63
<b>Protection Rating</b> (Schutzklasse)		IP40
<b>Ambient operating temp.</b> (zul. Umgebungstemperatur)	[°C]	5 – 40
<b>max. Relative Humidity</b> (max. relative Luftfeuchtigkeit)	[%]	90
<b>Emission Wavelength</b> (Emissionswellenlänge)	[nm]	400 – 780
<b>PPF*</b> (Photonenfluss)	[µmol/s]	125
<b>Module Efficacy</b> (Modul Effizienz)	[µmol/J]	> 2,7
<b>Angle of Radiation</b> (Abstrahlwinkel)	[°]	90
<b>Warranty</b> (Garantie)	[years]	3
<b>Light Maintenance &gt;90%</b> (Lichtstrom Erhaltung >90%)	[h]	100.000

\*im Emissionswellenlängen-Bereich

**Dimensions / Dimensionen**

<p><b>Model</b> (Modell)</p>	<p><b>technical drawing and dimensions</b> (technische Zeichnung und Dimensionen)</p>
<p><b>Q1W DIM</b> (Art. Nr.: AA3001 EU plug) (Art. Nr.: AA3002 CH plug) (Art. Nr.: AA3003 UK plug)</p>	

**Radiation Pattern / Abstrahl Charakteristik**



**Light Spektrum / Licht Spektrum**

